



vorläufige Daten
preliminary data

Höchstzulässige Werte / Maximum rated values

Elektrische Eigenschaften / Electrical properties

Kollektor-Emitter-Sperrspannung collector-emitter voltage	$T_{vj} = 25^{\circ}\text{C}$	V_{CES}	1700	V
Kollektor-Dauergleichstrom DC-collector current	$T_C = 80^{\circ}\text{C}$ $T_C = 25^{\circ}\text{C}$	$I_{C,nom.}$ I_C	400 650	A A
Periodischer Kollektor Spitzenstrom repetitive peak collector current	$t_p = 1\text{ ms}, T_C = 80^{\circ}\text{C}$	I_{CRM}	800	A
Gesamt-Verlustleistung total power dissipation	$T_C=25^{\circ}\text{C}, \text{ Transistor}$	P_{tot}	3,1	kW
Gate-Emitter-Spitzenspannung gate-emitter peak voltage		V_{GES}	+/- 20V	V
Dauergleichstrom DC forward current		I_F	400	A
Periodischer Spitzenstrom repetitive peak forw. current	$t_p = 1\text{ ms}$	I_{FRM}	800	A
Grenzlastintegral der Diode I^2t - value, Diode	$V_R = 0\text{V}, t_p = 10\text{ms}, T_{vj} = 125^{\circ}\text{C}$	I^2t	45	kA^2s
Isolations-Prüfspannung insulation test voltage	RMS, $f = 50\text{ Hz}, t = 1\text{ min.}$	V_{ISOL}	4	kV

Charakteristische Werte / Characteristic values

Transistor / Transistor

			min.	typ.	max.	
Kollektor-Emitter Sättigungsspannung collector-emitter saturation voltage	$I_C = 400\text{A}, V_{GE} = 15\text{V}, T_{vj} = 25^{\circ}\text{C}$	$V_{CE\text{ sat}}$	-	2,6	3,1	V
	$I_C = 400\text{A}, V_{GE} = 15\text{V}, T_{vj} = 125^{\circ}\text{C}$		-	3,1	3,6	V
Gate-Schwellenspannung gate threshold voltage	$I_C = 30\text{mA}, V_{CE} = V_{GE}, T_{vj} = 25^{\circ}\text{C}$	$V_{GE(th)}$	4,5	5,5	6,5	V
Gateladung gate charge	$V_{GE} = -15\text{V} \dots +15\text{V}$	Q_G	-	4,8	-	μC
Eingangskapazität input capacitance	$f = 1\text{MHz}, T_{vj} = 25^{\circ}\text{C}, V_{CE} = 25\text{V}, V_{GE} = 0\text{V}$	C_{ies}	-	27	-	nF
Rückwirkungskapazität reverse transfer capacitance	$f = 1\text{MHz}, T_{vj} = 25^{\circ}\text{C}, V_{CE} = 25\text{V}, V_{GE} = 0\text{V}$	C_{res}	-	1,3	-	nF
Kollektor-Emitter Reststrom collector-emitter cut-off current	$V_{CE} = 1700\text{V}, V_{GE} = 0\text{V}, T_{vj} = 25^{\circ}\text{C}$	I_{CES}	-	-	5	mA
Gate-Emitter Reststrom gate-emitter leakage current	$V_{CE} = 0\text{V}, V_{GE} = 20\text{V}, T_{vj} = 25^{\circ}\text{C}$	I_{GES}	-	-	400	nA

prepared by: Alfons Wiesenthal	date of publication: 28.03.2001
approved by: Christoph Lübke; 12.04.2001	revision: 2 (preliminary)

Technische Information / Technical Information

IGBT-Module
IGBT-Modules

FD 401 R 17 KF6C B2

eupec



vorläufige Daten
preliminary data

Charakteristische Werte / Characteristic values

Transistor / Transistor		min.	typ.	max.		
Einschaltverzögerungszeit (ind. Last) turn on delay time (inductive load)	$I_C = 400A, V_{CE} = 900V$	$t_{d,on}$	-	0,4	-	μs
	$V_{GE} = \pm 15V, R_G = 1,8 \Omega, T_{vj} = 25^\circ C$		-	0,4	-	μs
Anstiegszeit (induktive Last) rise time (inductive load)	$I_C = 400A, V_{CE} = 900V$	t_r	-	0,15	-	μs
	$V_{GE} = \pm 15V, R_G = 1,8 \Omega, T_{vj} = 125^\circ C$		-	0,15	-	μs
Abschaltverzögerungszeit (ind. Last) turn off delay time (inductive load)	$I_C = 400A, V_{CE} = 900V$	$t_{d,off}$	-	1,1	-	μs
	$V_{GE} = \pm 15V, R_G = 3,6 \Omega, T_{vj} = 125^\circ C$		-	1,1	-	μs
Fallzeit (induktive Last) fall time (inductive load)	$I_C = 400A, V_{CE} = 900V$	t_f	-	0,1	-	μs
	$V_{GE} = \pm 15V, R_G = 3,6 \Omega, T_{vj} = 125^\circ C$		-	0,11	-	μs
Einschaltverlustenergie pro Puls turn-on energy loss per pulse	$I_C = 400A, V_{CE} = 900V, V_{GE} = 15V$ $R_{G,on} = 1,8 \Omega, T_{vj} = 125^\circ C, L_S = 60nH$	E_{on}	-	190	-	mWs
Abschaltverlustenergie pro Puls turn-off energy loss per pulse	$I_C = 400A, V_{CE} = 900V, V_{GE} = 15V$ $R_G = 3,6 \Omega, T_{vj} = 125^\circ C, L_S = 60nH$	E_{off}	-	150	-	mWs
Kurzschlußverhalten SC Data	$t_P \leq 10\mu sec, V_{GE} \leq 15V$ $T_{vj} \leq 125^\circ C, V_{CC} = 1000V, V_{CEmax} = V_{CES} - L_{SCE} \cdot di/dt$	I_{SC}	-	1600	-	A
Modulinduktivität stray inductance module		L_{SCE}	-	58	-	nH
Modulleitungswiderstand, Anschlüsse - Chip module lead resistance, terminals - chip	pro Zweig / per arm	R_{CC+EE}	-	0,78	-	m Ω

Charakteristische Werte / Characteristic values

Diode / Diode		min.	typ.	max.		
Durchlaßspannung forward voltage	$I_F = 400A, V_{GE} = 0V, T_{vj} = 25^\circ C$	V_F	-	2,1	2,5	V
	$I_F = 400A, V_{GE} = 0V, T_{vj} = 125^\circ C$		-	2,1	2,5	V
Rückstromspitze peak reverse recovery current	$I_F = 400A, -di_F/dt = 2400 A/\mu sec$	I_{RM}	-	270	-	A
	$V_R = 900V, V_{GE} = -10V, T_{vj} = 25^\circ C$ $V_R = 900V, V_{GE} = -10V, T_{vj} = 125^\circ C$		-	320	-	A
Sperrverzögerungsladung recovered charge	$I_F = 400A, -di_F/dt = 2400 A/\mu sec$	Q_r	-	75	-	μAs
	$V_R = 900V, V_{GE} = -10V, T_{vj} = 25^\circ C$ $V_R = 900V, V_{GE} = -10V, T_{vj} = 125^\circ C$		-	145	-	μAs
Abschaltenergie pro Puls reverse recovery energy	$I_F = 400A, -di_F/dt = 2400 A/\mu sec$	E_{rec}	-	35	-	mWs
	$V_R = 900V, V_{GE} = -10V, T_{vj} = 25^\circ C$ $V_R = 900V, V_{GE} = -10V, T_{vj} = 125^\circ C$		-	70	-	mWs



vorläufige Daten
preliminary data

Thermische Eigenschaften / Thermal properties

			min.	typ.	max.	
Innerer Wärmewiderstand thermal resistance, junction to case	Transistor / transistor, DC	R_{thJC}	-	-	0,04	K/W
	Diode/Diode, DC		-	-	0,068	K/W
Übergangs-Wärmewiderstand thermal resistance, case to heatsink	pro Zweig / per arm pro Modul / per module	R_{thCK}	-	0,04 0,02		K/W
	$\lambda_{Paste} = 1 \text{ W/m}^2\text{K}$ / $\lambda_{grease} = 1 \text{ W/m}^2\text{K}$					
Höchstzulässige Sperrschichttemperatur maximum junction temperature		T_{vj}	-	-	150	°C
Betriebstemperatur operation temperature		T_{op}	-40	-	125	°C
Lagertemperatur storage temperature		T_{stg}	-40	-	125	°C

Mechanische Eigenschaften / Mechanical properties

Gehäuse, siehe Anlage case, see appendix					
Innere Isolation internal insulation				AlN	
Kriechstrecke creepage distance				32	mm
Luftstrecke clearance				19	mm
CTI comperative tracking index				>400	
Anzugsdrehmoment f. mech. Befestigung mounting torque		M1		5	Nm
Anzugsdrehmoment f. elektr. Anschlüsse terminal connection torque	terminals M5	M2		4	Nm Nm
Gewicht weight		G		500	g

Mit dieser technischen Information werden Halbleiterbauelemente spezifiziert, jedoch keine Eigenschaften zugesichert. Sie gilt in Verbindung mit den zugehörigen Technischen Erläuterungen.

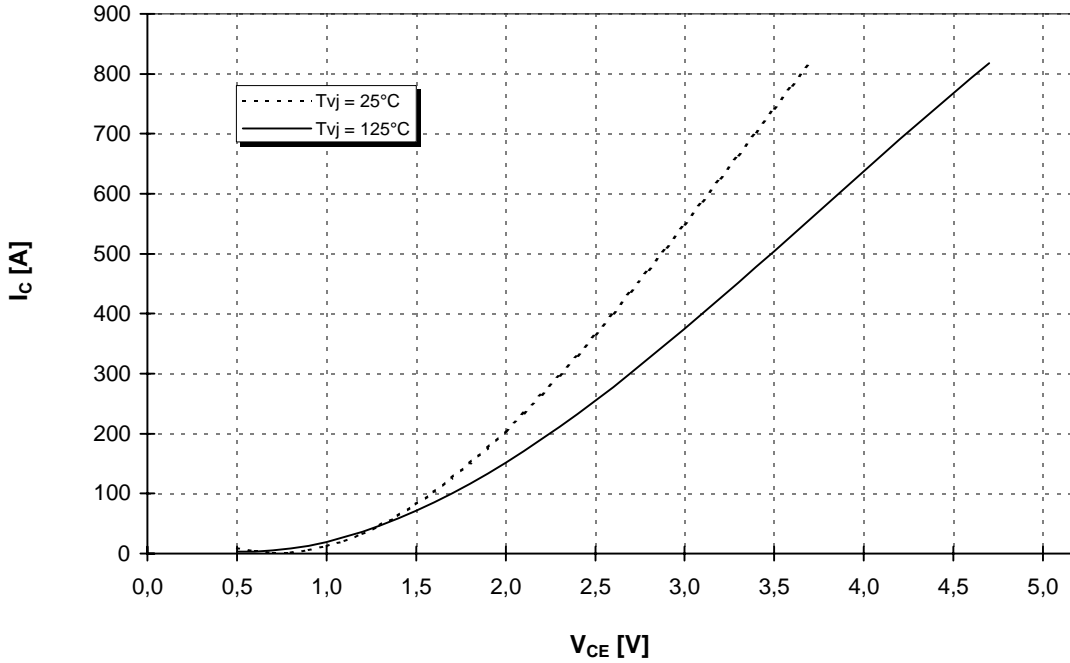
This technical information specifies semiconductor devices but promises no characteristics. It is valid in combination with the belonging technical notes.



vorläufige Daten
preliminary data

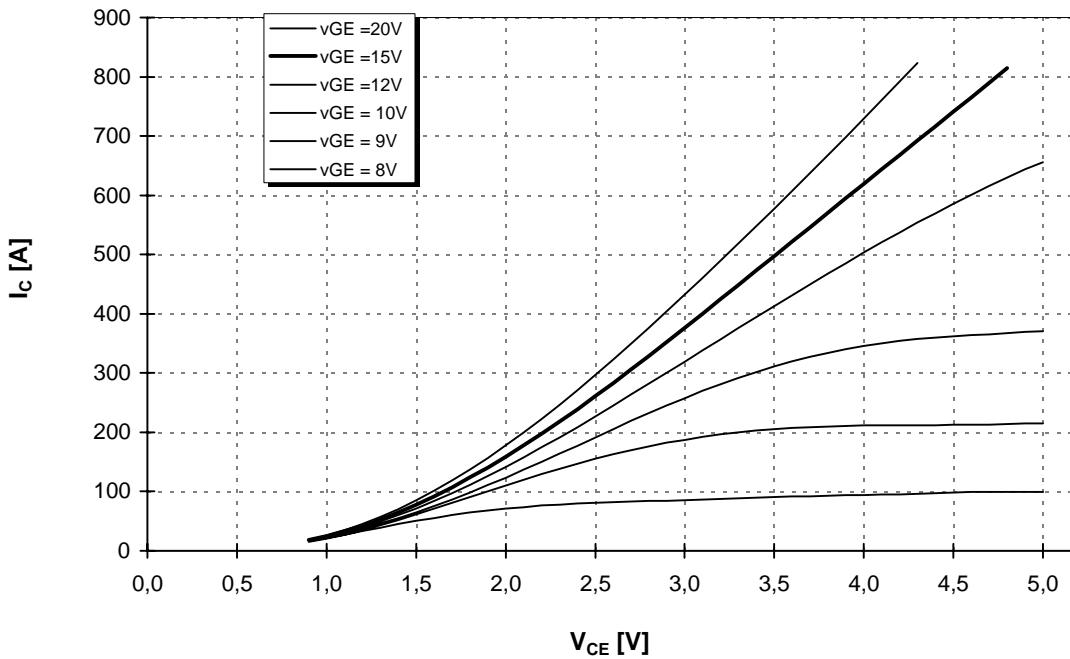
Ausgangskennlinie (typisch)
Output characteristic (typical)

$I_C = f(V_{CE})$
 $V_{GE} = 15V$



Ausgangskennlinienfeld (typisch)
Output characteristic (typical)

$I_C = f(V_{CE})$
 $T_{vj} = 125^\circ C$

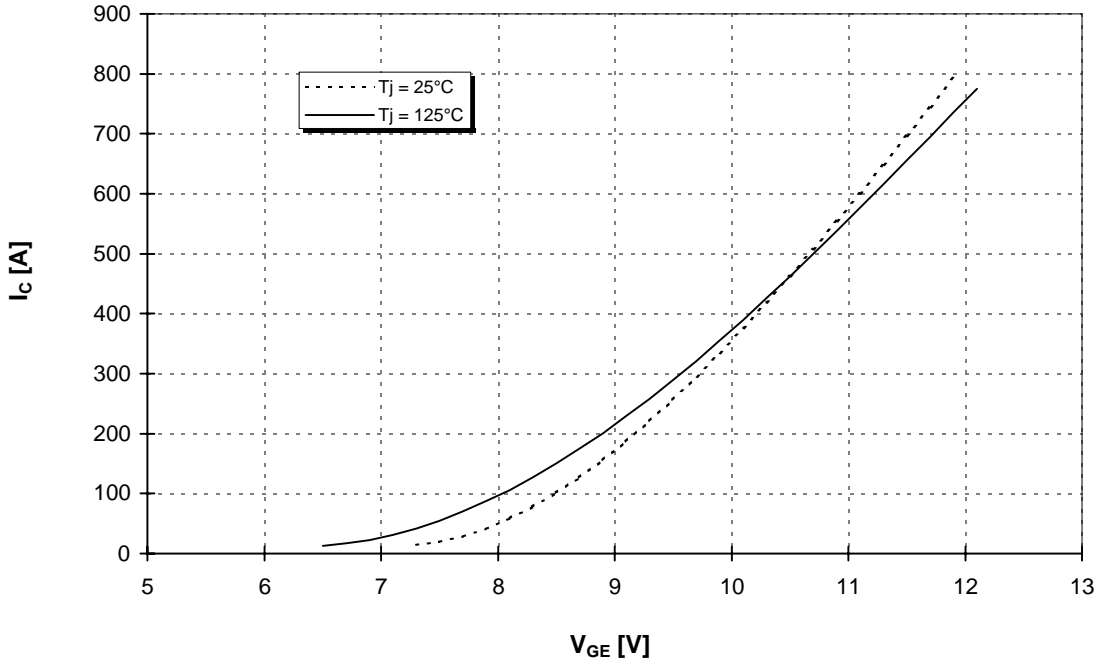




vorläufige Daten
preliminary data

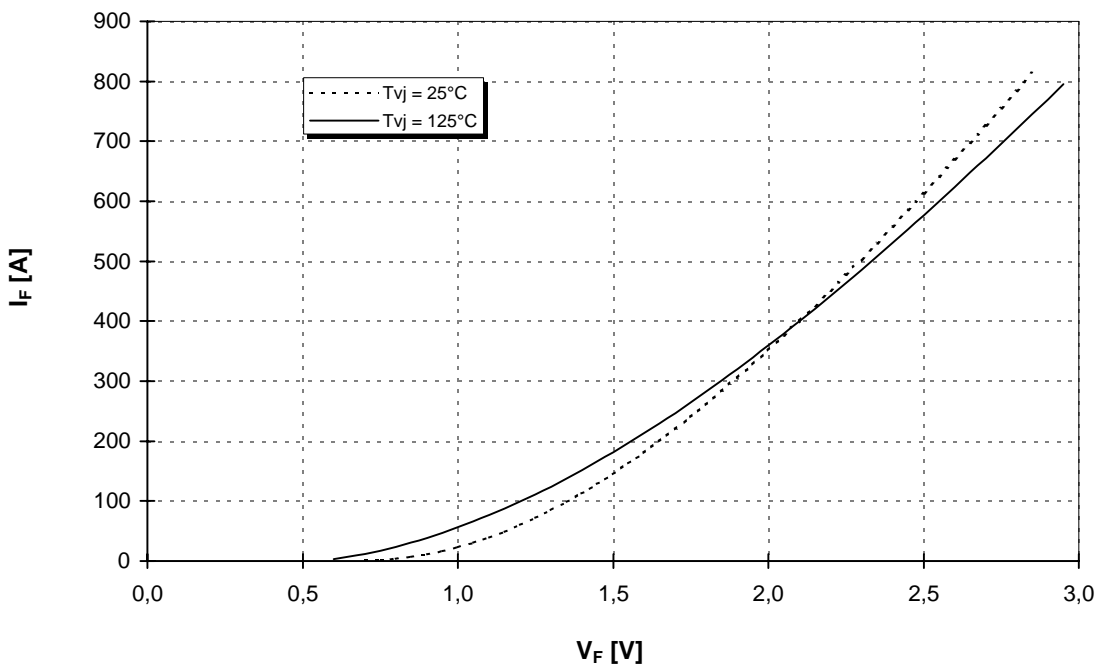
Übertragungscharakteristik (typisch)
Transfer characteristic (typical)

$I_C = f(V_{GE})$
 $V_{CE} = 20V$



Durchlaßkennlinie der Inversdiode (typisch)
Forward characteristic of inverse diode (typical)

$I_F = f(V_F)$

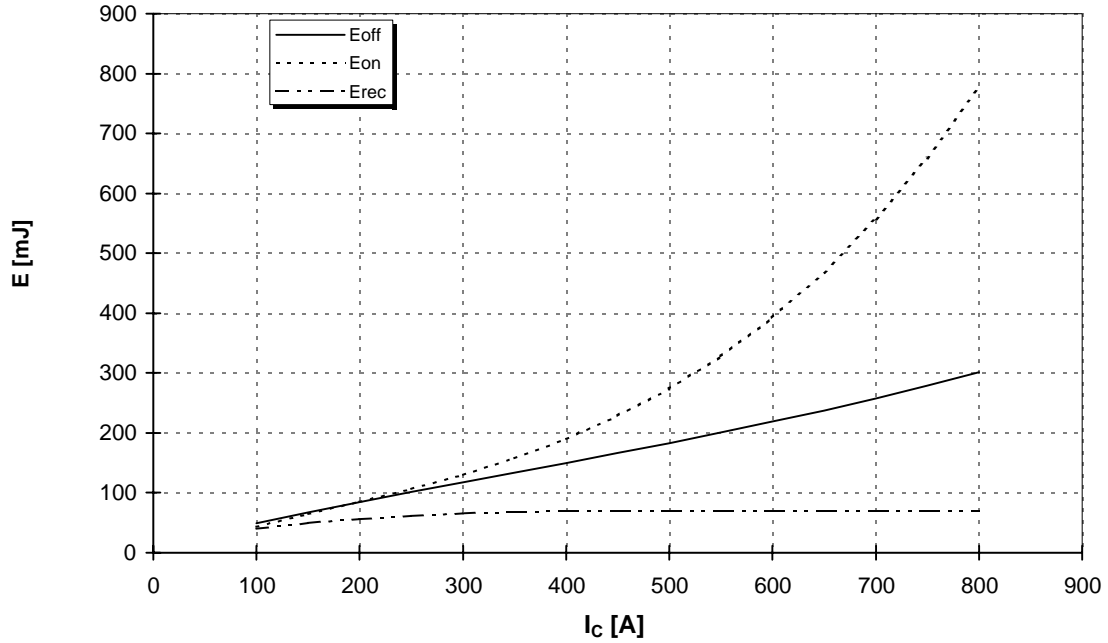




vorläufige Daten
preliminary data

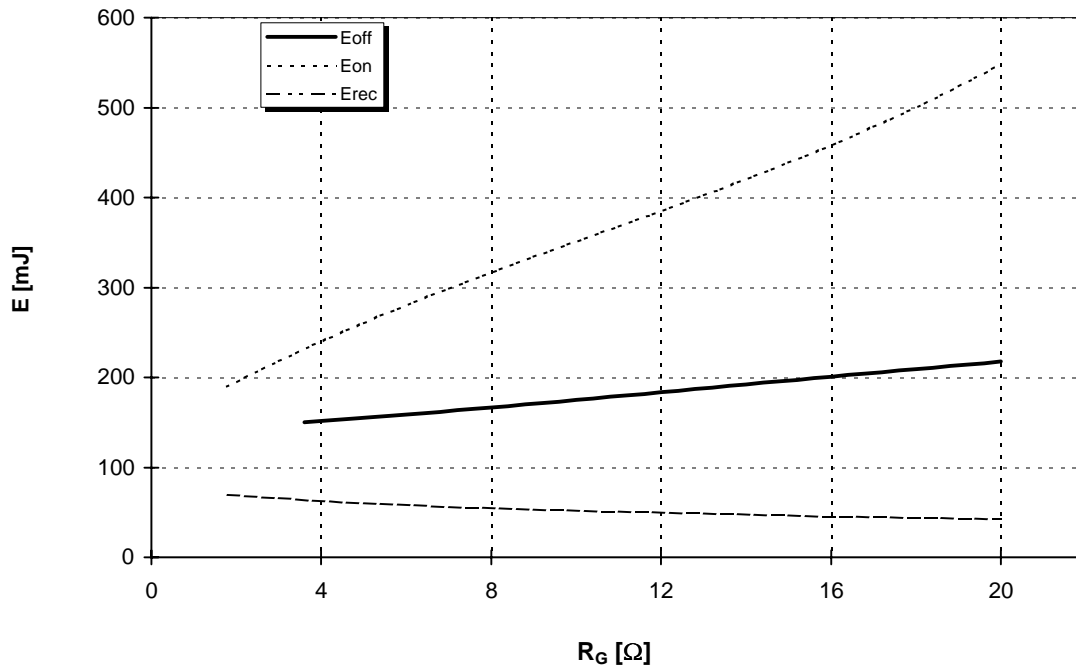
Schaltverluste (typisch) $E_{on} = f(I_C)$, $E_{off} = f(I_C)$, $E_{rec} = f(I_C)$
Switching losses (typical)

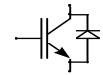
$R_{gon} = 1,8\Omega$, $R_{goff} = 3,6\Omega$, $V_{CE} = 900V$, $T_j = 125^\circ C$, $V_{GE} = \pm 15V$



Schaltverluste (typisch) $E_{on} = f(R_G)$, $E_{off} = f(R_G)$, $E_{rec} = f(R_G)$
Switching losses (typical)

$I_C = 400A$, $V_{CE} = 900V$, $T_j = 125^\circ C$, $V_{GE} = \pm 15V$

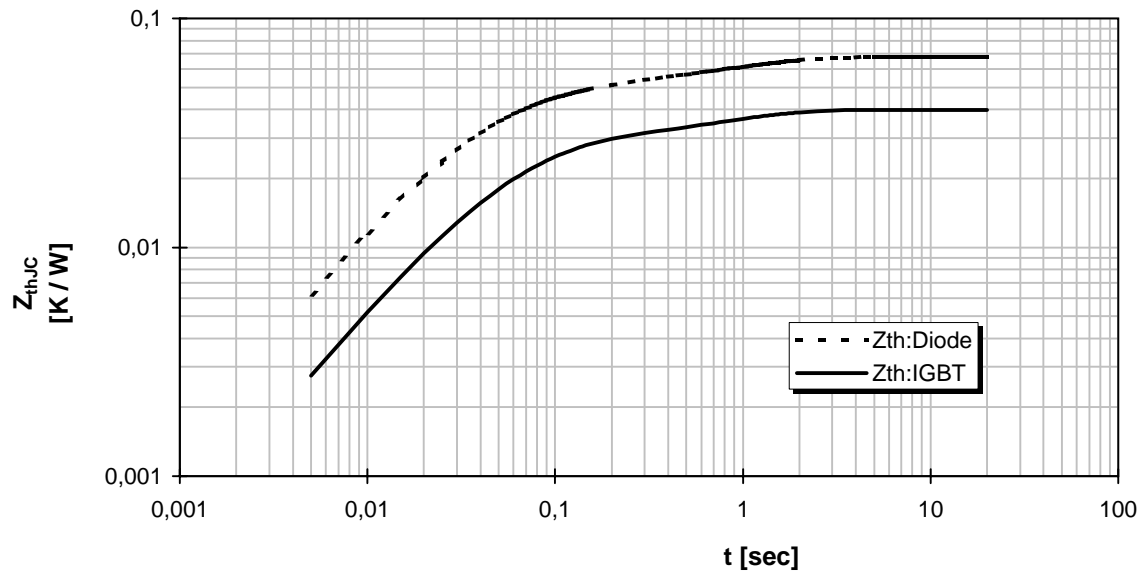




vorläufige Daten
preliminary data

Transienter Wärmewiderstand
Transient thermal impedance

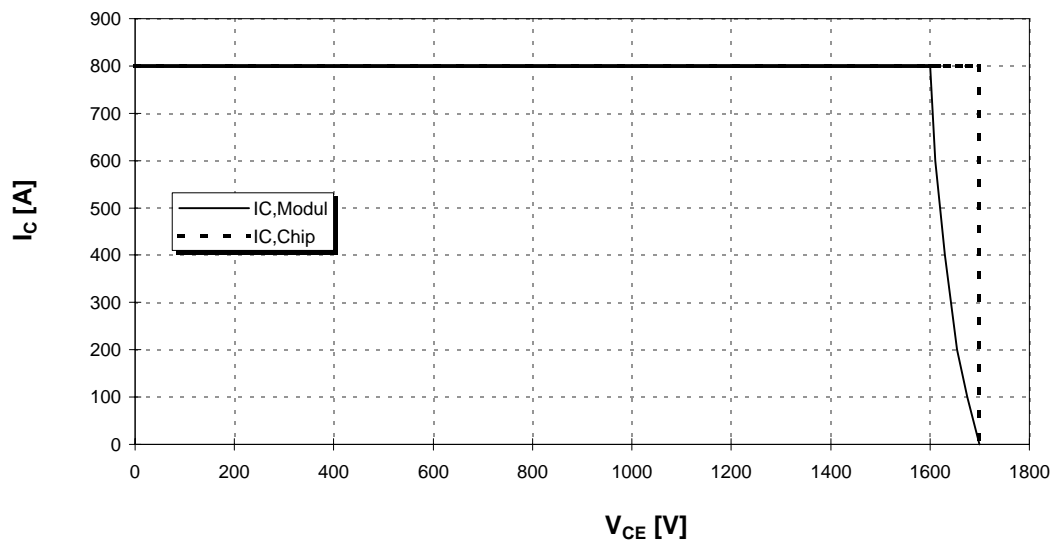
$$Z_{thJC} = f(t)$$

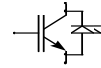


i	1	2	3	4
r_i [K/kW] : IGBT	3,76	18,86	5,7	11,6
τ_i [sec] : IGBT	0,027	0,052	0,09	0,838
r_i [K/kW] : Diode	31,39	14,05	4,477	18,08
τ_i [sec] : Diode	0,0287	0,0705	0,153	0,988

Sicherer Arbeitsbereich (RBSOA)

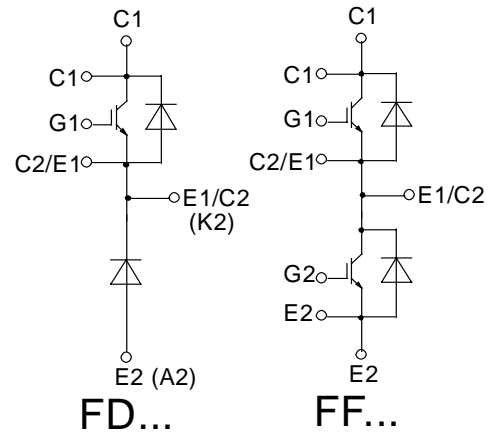
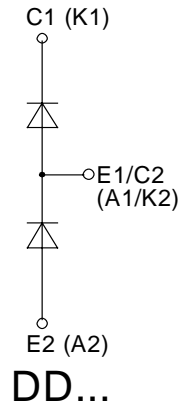
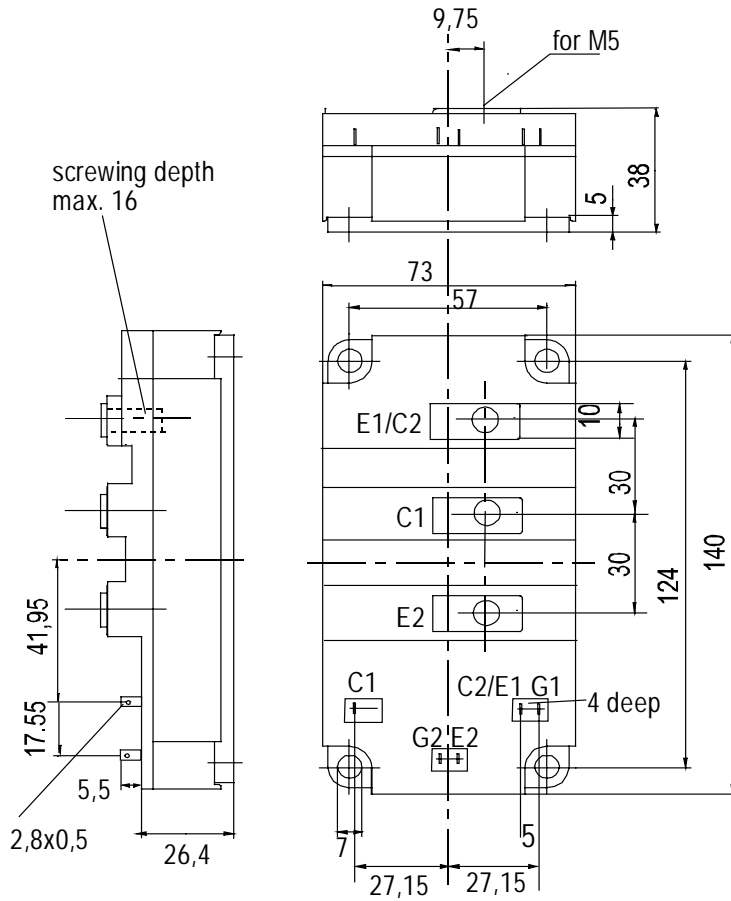
Reverse bias safe operation area (RBSOA) $R_g = 3,6 \text{ Ohm}$, $T_v = 125^\circ\text{C}$





vorläufige Daten
preliminary data

Äußere Abmessungen / external dimensions



Nutzungsbedingungen

Die in diesem Produktdatenblatt enthaltenen Daten sind ausschließlich für technisch geschultes Fachpersonal bestimmt. Die Beurteilung der Geeignetheit dieses Produktes für die von Ihnen anvisierte Anwendung sowie die Beurteilung der Vollständigkeit der bereitgestellten Produktdaten für diese Anwendung obliegt Ihnen bzw. Ihren technischen Abteilungen.

In diesem Produktdatenblatt werden diejenigen Merkmale beschrieben, für die wir eine liefervertragliche Gewährleistung übernehmen. Eine solche Gewährleistung richtet sich ausschließlich nach Maßgabe der im jeweiligen Liefervertrag enthaltenen Bestimmungen. Garantien jeglicher Art werden für das Produkt und dessen Eigenschaften keinesfalls übernommen.

Sollten Sie von uns Produktinformationen benötigen, die über den Inhalt dieses Produktdatenblatts hinausgehen und insbesondere eine spezifische Verwendung und den Einsatz dieses Produktes betreffen, setzen Sie sich bitte mit dem für Sie zuständigen Vertriebsbüro in Verbindung (siehe www.eupec.com, Vertrieb&Kontakt). Für Interessenten halten wir Application Notes bereit.

Aufgrund der technischen Anforderungen könnte unser Produkt gesundheitsgefährdende Substanzen enthalten. Bei Rückfragen zu den in diesem Produkt jeweils enthaltenen Substanzen setzen Sie sich bitte ebenfalls mit dem für Sie zuständigen Vertriebsbüro in Verbindung.

Sollten Sie beabsichtigen, das Produkt in Anwendungen der Luftfahrt, in gesundheits- oder lebensgefährdenden oder lebenserhaltenden Anwendungsbereichen einzusetzen, bitten wir um Mitteilung. Wir weisen darauf hin, dass wir für diese Fälle

- die gemeinsame Durchführung eines Risiko- und Qualitätsassessments;
- den Abschluss von speziellen Qualitätssicherungsvereinbarungen;
- die gemeinsame Einführung von Maßnahmen zu einer laufenden Produktbeobachtung dringend empfehlen und gegebenenfalls die Belieferung von der Umsetzung solcher Maßnahmen abhängig machen.

Soweit erforderlich, bitten wir Sie, entsprechende Hinweise an Ihre Kunden zu geben.

Inhaltliche Änderungen dieses Produktdatenblatts bleiben vorbehalten.

Terms & Conditions of usage

The data contained in this product data sheet is exclusively intended for technically trained staff. You and your technical departments will have to evaluate the suitability of the product for the intended application and the completeness of the product data with respect to such application.

This product data sheet is describing the characteristics of this product for which a warranty is granted. Any such warranty is granted exclusively pursuant the terms and conditions of the supply agreement. There will be no guarantee of any kind for the product and its characteristics.

Should you require product information in excess of the data given in this product data sheet or which concerns the specific application of our product, please contact the sales office, which is responsible for you (see www.eupec.com, sales&contact). For those that are specifically interested we may provide application notes.

Due to technical requirements our product may contain dangerous substances. For information on the types in question please contact the sales office, which is responsible for you.

Should you intend to use the Product in aviation applications, in health or live endangering or life support applications, please notify.

Please note, that for any such applications we urgently recommend

- to perform joint Risk and Quality Assessments;
- the conclusion of Quality Agreements;
- to establish joint measures of an ongoing product survey, and that we may make delivery depended on the realization of any such measures.

If and to the extent necessary, please forward equivalent notices to your customers.

Changes of this product data sheet are reserved.